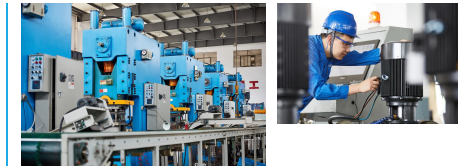


CDMF+ 50Hz CMH 高压泵



中金环境旗下子公司
股票代码:300145



公司简介

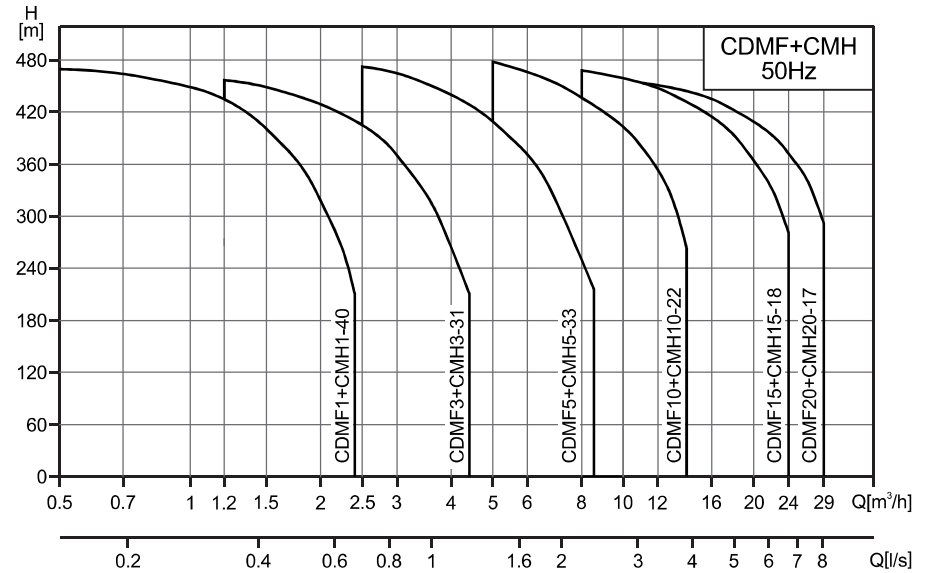
南方泵业股份有限公司（以下简称南方泵业）作为南方中金环境股份有限公司子公司——创建于1991年，于2010年12月9日在深圳交易所发行上市，股票代码：“300145”。2019年，南方泵业的年产量已经突破90万台/套，销售额突破30亿，并持续保持高速增长，不停创造着更大的辉煌。拥有着国家级企业技术中心的南方泵业，主打产品新一代CDM(F)轻型立式多级离心泵，超高能效，MEI \geq 0.7，并已经在2019年开发出同系列的高温型泵产品，满足了高温领域的用泵需求；各类不锈钢轻型泵系列产品保持稳定增长；成套智慧供水、排水设备技术领先；TD系列管道循环泵、NISO/NIS/NISF端吸离心泵、NSC系列中开泵、VTC系列长轴泵、VTM系列混流泵、ZLB系列潜水轴流泵、NDS系列多级中开泵、WQ潜污泵、PQ不锈钢喷泉专用潜水电泵、BP静音管中泵、泳池泵、无堵塞自吸式排污泵、柴油机消防泵组、计量泵、油泵等产品系列，提供全系统用泵解决方案。南方泵业建立了完善的营销服务网络，公司产品在不断满足国内市场需求的同时，也赢得了海外市场的信赖，已与六十多个海外国家和地区的客户建立了长久的合作关系。

南方泵业，您身边的绿色水力专家。

目 录

性能范围	1
产品范围	1
产品概述	2
电机	2
运行条件	2
应用	2
曲线条件	2
型号含义	2
最大工作压力	3
最大环境温度、海拔	3
最小进口压力	3
CMH1,3,5材料表	4
CMH10,15,20材料表	5
CDMF1+CMH1-40性能曲线	6
CDMF1+CMH1-40性能表	7
CDMF3+CMH3-31性能曲线	8
CDMF3+CMH3-31性能表	9
CDMF5+CMH5-33性能曲线	10
CDMF5+CMH5-33性能表	11
CDMF10+CMH10-22性能曲线	12
CDMF10+CMH10-22性能表	13
CDMF15+CMH15-18性能曲线	14
CDMF15+CMH15-18性能表	15
CDMF20+CMH20-17性能曲线	16
CDMF20+CMH20-17性能表	17
CDMF1+CMH1-40安装尺寸	18
CDMF3+CMH3-31安装尺寸	19
CDMF5+CMH5-33安装尺寸	20
CDMF10+CMH10-22安装尺寸	21
CDMF15+CMH15-18安装尺寸	22
CDMF20+CMH20-17安装尺寸	23

性能范围



产品范围

特征	CDMF+CMH					
型号	1	3	5	10	15	20
额定流量 [m³/h]	1	3	5	10	15	20
额定流量 [l/s]	0.28	0.83	1.39	2.78	4.17	5.56
流量范围 [m³/h]	0.5~2.4	1.2~4.4	2.5~8.5	5~14	8~24	10~29
流量范围 [l/s]	0.14~0.67	0.33~1.22	0.69~2.36	1.39~3.89	2.22~6.67	2.78~8.06
最大压力 [bar]	47	46	49	48	47	46
电机功率 [kW]	2.57~4.4	3.37~6	5.87~11	11.75~22	16.1~30	19.6~37
温度范围 [°C]	-15~+120					
最高效率 [%]	48	58	70	72	73	73
管路连接						
卡套接头	DN32	DN32	DN32	DN50	DN50	DN50
系统						
两台泵串联	●	●	●	●	●	●

注：电机功率为两台泵串联的总和

产品概述

CDMF+CMH系列为参照欧洲标准最新自主研发的新一代、高效率非自吸高压泵。产品采用全新的工业设计，能效指标达到MEI ≥ 0.7 ，具有节能、低噪、环保及结构紧凑、外形美观、重量轻、使用维护方便、可靠性高等特点。

CDMF + CMH 串联组成的双泵系统，能产生48bar的高压。

第一台CDMF泵为给水泵，第二台CMH泵是特别设计用于高压应用的高压泵，本样本仅提供高压泵的技术信息。

CMH泵为安装标准电机的非自吸，立式多级离心泵，泵的旋转方向与给水泵相反，流道腔反置，输送液体的流向相反，使耐压筒和机械密封只承受给水泵的出口压力，提高了可靠性。

电机

电机为全封闭，风冷式二级标准电机。

防护等级：IP55

绝缘等级：F

标准电压：50Hz：1×220V

3×220/380V

3×380V

运行条件

稀薄、干净、非易燃易爆并不含固体颗粒、纤维或物理化学性质类似于水的液体。

液体温度：常温型-15°C至70°C

热水型-15°C至120°C

环境温度：最高+40°C

海拔：最高1000m

应用

水处理超滤系统

反渗透系统

增压系统

高压冲洗系统

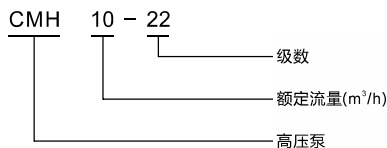
供水

曲线条件

下列说明适用于后面所示的曲线：

- 1、所有曲线都基于电机在恒速2900rpm的测量值。
- 2、曲线容差符合ISO9906：2012，3B等级。
- 3、测试采用20°C不含空气的水，运动粘度为1mm²/s。
- 4、泵的使用参照加粗曲线的性能范围，以防流量过小产生过热和流量过大使电机过载等。

型号含义



最大工作压力

CMH：50bar

最小进口压力

CMH：0.5bar

如果泵中的压力低于输送液体的汽化压力，可能发生气蚀，为避免气蚀，确保泵进口侧有一最小压力，最大吸程H[m]可按下式计算：

$$H = P_b \times 10.2 - NPSH - H_f - H_v - H_s$$

P_b = 大气压力[bar]

(大气压力可设定为1bar)

在闭式系统中，P_b为系统压力[bar]

NPSH = 净正吸头[m]

(可从NPSH曲线上泵可能的最大流量处读取)

H_f = 进口的管路损失[m]

H_v = 汽化压力[m]

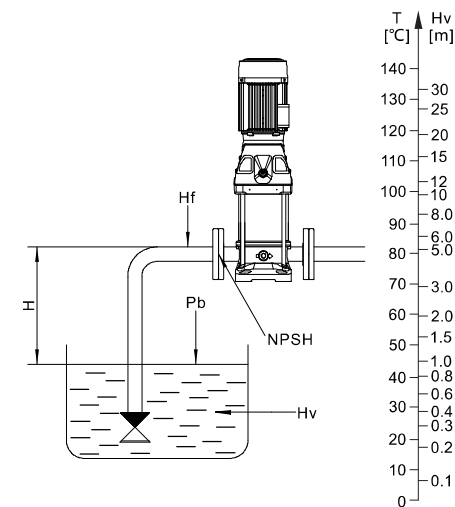
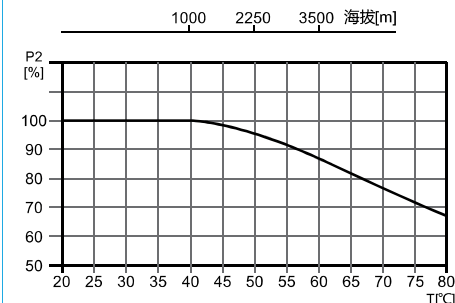
H_s = 安全余量 = 最小0.5m水头

如计算所得H为正值，泵可在最大吸程H情况下运行。

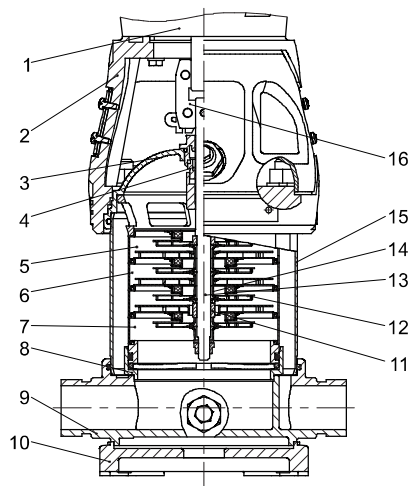
如计算所得H为负值，必须有一最小进口压力H的水头。

最大环境温度、海拔

当泵在环境温度大于40°C或海拔大于1000m下运行时，由于空气密度低冷却效果差，电机输出功率P₂会有一定降低。泵在上述情况下运行时电机功率需加大。



CMH1,3,5 截面图

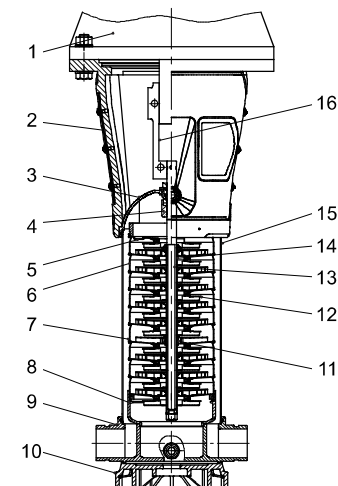


CMH1,3,5 材料表

序号	名称	材料	AISI/ASTM
1	电机		
2	泵头	铸铁	ASTM25B
3	泵头衬里	不锈钢	AISI304
4	机械密封	碳化钨/石墨	
5	导流器	不锈钢	AISI304
6	导叶	不锈钢	AISI304
7	支撑导叶	不锈钢	AISI304
8	出水体	不锈钢	AISI304
9	进出水段	不锈钢	AISI304
10	底座	铸铁	ASTM25B
11	轴承	碳化钨	
12	叶轮	不锈钢	AISI304
13	轴	不锈钢	AISI304
14	叶轮隔套	不锈钢	AISI304
15	耐压筒	不锈钢	AISI304
16	联轴器	碳钢/粉末冶金	

注：其他材料可根据客户需求定制。

CMH10,15,20 截面图

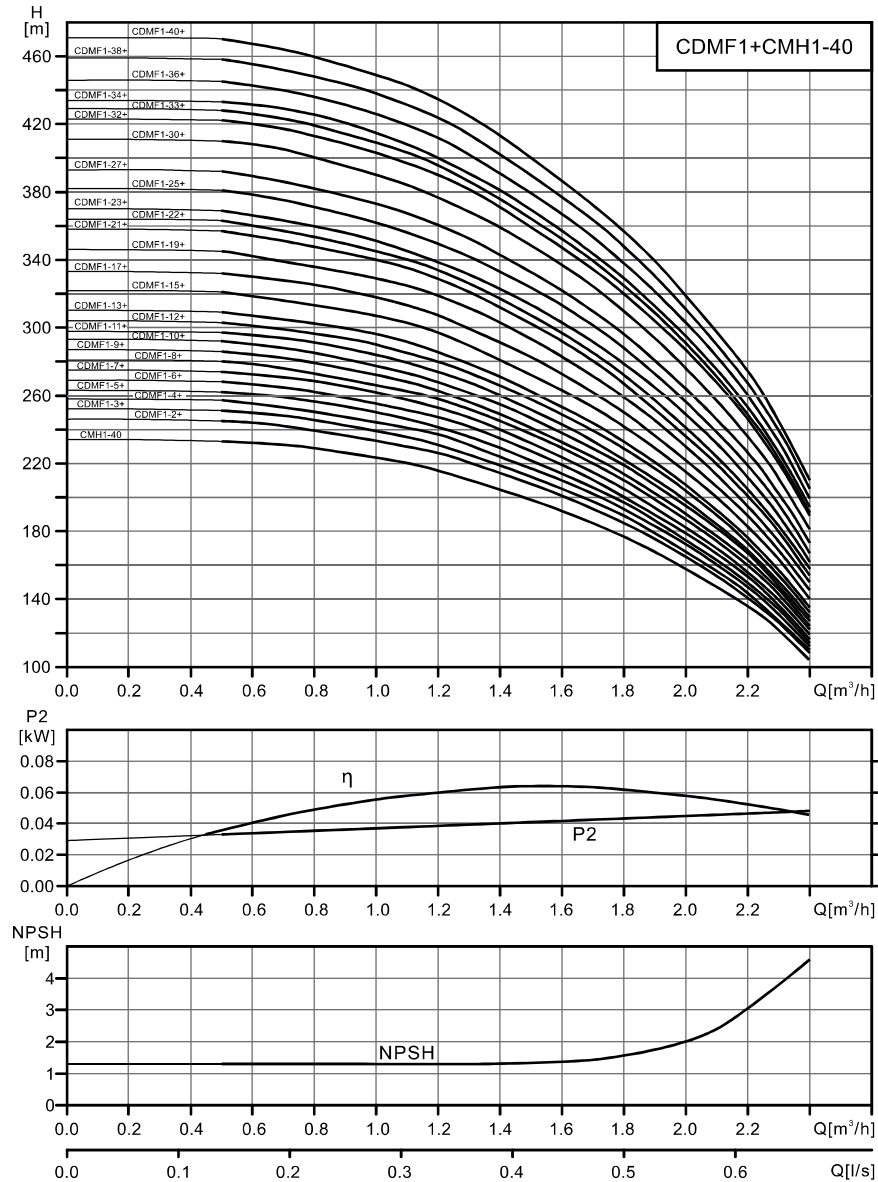


CMH10,15,20 材料表

序号	名称	材料	AISI/ASTM
1	电机		
2	泵头	铸铁	ASTM25B
3	泵头衬里	不锈钢	AISI304
4	机械密封	碳化钨/石墨	
5	导流器	不锈钢	AISI304
6	导叶	不锈钢	AISI304
7	支撑导叶	不锈钢	AISI304
8	出水体	不锈钢	AISI304
9	进出水段	不锈钢	AISI304
10	底座	铸铁	ASTM25B
11	轴承	碳化钨	
12	叶轮	不锈钢	AISI304
13	轴	不锈钢	AISI304
14	叶轮隔套	不锈钢	AISI304
15	耐压筒	不锈钢	AISI304
16	联轴器	碳钢	

注：其他材料可根据客户需求定制。

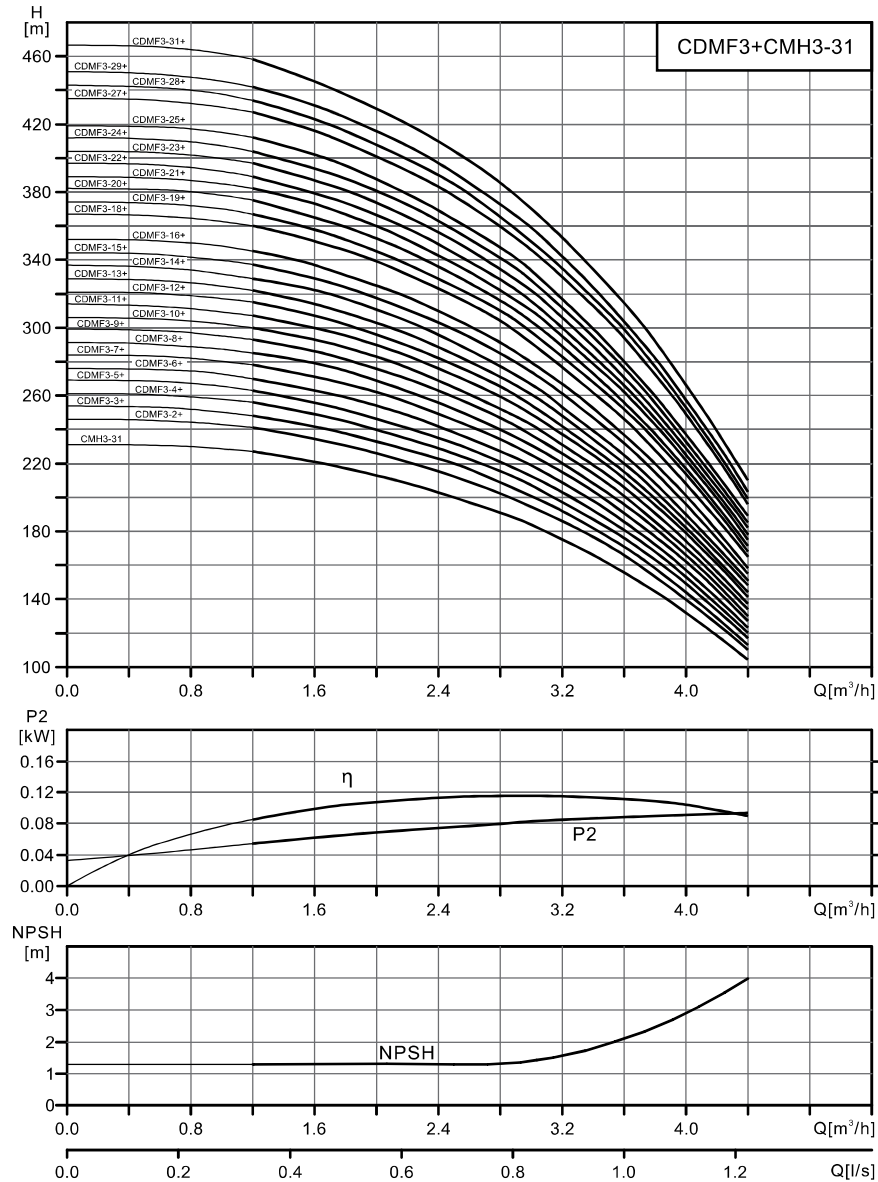
性能曲线



CDMF1+CMH1-40 性能表

型号	配用电机 (kW)	Q (m³/h)	0	0.5	0.7	1	1.2	1.4	1.6	1.8	2	2.2	2.4
CDMF1-2+CMH1-40	0.37+2.2	H (m)	246	245	242	233	226	214	201	185	165	141	108
CDMF1-3+CMH1-40	0.37+2.2		252	251	248	239	231	219	205	189	168	144	110
CDMF1-4+CMH1-40	0.37+2.2		258	257	253	244	237	224	210	193	172	147	112
CDMF1-5+CMH1-40	0.37+2.2		263	262	259	250	242	229	214	197	175	150	114
CDMF1-6+CMH1-40	0.37+2.2		269	268	265	255	247	235	219	201	179	153	116
CDMF1-7+CMH1-40	0.37+2.2		275	274	271	262	253	240	224	205	182	156	119
CDMF1-8+CMH1-40	0.55+2.2		281	280	276	266	258	245	229	210	187	160	122
CDMF1-9+CMH1-40	0.55+2.2		287	286	282	272	263	249	233	214	190	163	124
CDMF1-10+CMH1-40	0.55+2.2		293	292	288	278	268	255	238	219	195	167	127
CDMF1-11+CMH1-40	0.55+2.2		298	297	294	284	274	260	243	223	198	169	129
CDMF1-12+CMH1-40	0.75+2.2		304	303	299	290	280	266	249	229	204	173	132
CDMF1-13+CMH1-40	0.75+2.2		310	309	305	296	286	271	253	233	207	176	135
CDMF1-15+CMH1-40	0.75+2.2		322	321	316	307	297	281	263	242	215	183	140
CDMF1-17+CMH1-40	1.1+2.2		333	332	328	318	307	291	273	250	222	189	145
CDMF1-19+CMH1-40	1.1+2.2		346	345	339	329	319	303	283	259	230	195	150
CDMF1-21+CMH1-40	1.1+2.2		358	357	351	340	329	312	292	267	236	201	154
CDMF1-22+CMH1-40	1.1+2.2		364	363	357	345	334	317	297	272	241	205	158
CDMF1-23+CMH1-40	1.5+2.2		370	369	363	351	339	323	303	279	249	212	162
CDMF1-25+CMH1-40	1.5+2.2		382	381	375	362	350	333	313	288	256	219	167
CDMF1-27+CMH1-40	1.5+2.2		393	392	386	373	361	343	322	296	264	226	173
CDMF1-30+CMH1-40	1.5+2.2	411	410	405	390	377	359	337	310	276	236	181	
CDMF1-32+CMH1-40	2.2+2.2	423	422	417	403	390	371	347	320	287	246	189	
CDMF1-33+CMH1-40	2.2+2.2	429	428	423	409	396	376	352	325	291	249	191	
CDMF1-34+CMH1-40	2.2+2.2	434	433	429	415	400	381	357	329	295	253	194	
CDMF1-36+CMH1-40	2.2+2.2	446	445	440	426	412	391	367	338	303	260	199	
CDMF1-38+CMH1-40	2.2+2.2	459	458	452	438	424	402	377	348	311	267	205	
CDMF1-40+CMH1-40	2.2+2.2	471	470	464	449	435	413	387	357	319	274	210	

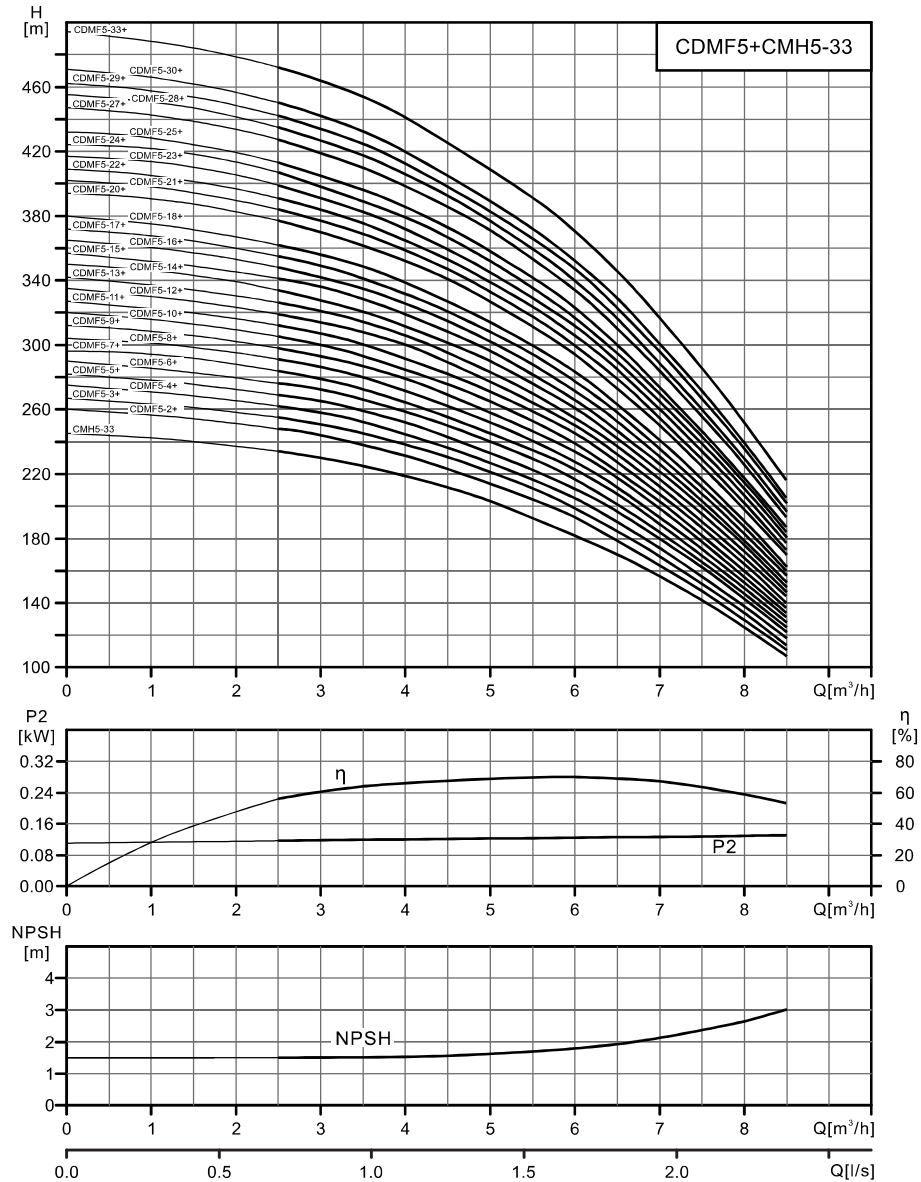
性能曲线



CDMF3+CMH3-31 性能表

型号	配用电机 (kW)	Q (m³/h)	H (m)										
			0	1.2	1.6	2	2.4	2.8	3	3.2	3.6	4	4.4
CDMF3-2+CMH3-31	0.37+3		246	241	234	226	216	202	195	186	166	140	110
CDMF3-3+CMH3-31	0.37+3		254	248	242	233	223	209	201	192	171	144	113
CDMF3-4+CMH3-31	0.37+3		261	256	249	240	229	215	207	197	176	149	117
CDMF3-5+CMH3-31	0.55+3		269	263	256	246	235	221	213	203	181	153	120
CDMF3-6+CMH3-31	0.55+3		276	270	263	254	242	227	219	209	186	157	123
CDMF3-7+CMH3-31	0.75+3		284	278	271	262	249	234	225	215	191	162	127
CDMF3-8+CMH3-31	0.75+3		291	285	279	269	256	240	231	220	196	166	130
CDMF3-9+CMH3-31	1.1+3		299	293	286	276	263	247	237	226	201	170	134
CDMF3-10+CMH3-31	1.1+3		306	300	293	283	269	252	243	231	206	174	137
CDMF3-11+CMH3-31	1.1+3		314	307	300	290	276	259	249	237	211	179	141
CDMF3-12+CMH3-31	1.1+3		321	315	307	296	282	265	255	242	215	182	144
CDMF3-13+CMH3-31	1.5+3		329	322	314	303	289	271	261	248	220	186	148
CDMF3-14+CMH3-31	1.5+3		337	329	322	311	296	277	267	253	225	190	151
CDMF3-15+CMH3-31	1.5+3		344	337	329	318	303	285	274	261	232	196	155
CDMF3-16+CMH3-31	1.5+3		352	345	337	325	310	291	280	267	237	201	158
CDMF3-18+CMH3-31	2.2+3		367	360	351	339	323	304	292	277	246	208	165
CDMF3-19+CMH3-31	2.2+3		374	367	358	345	329	310	298	283	252	214	168
CDMF3-20+CMH3-31	2.2+3		382	375	365	353	336	316	304	289	256	217	171
CDMF3-21+CMH3-31	2.2+3		389	382	373	360	343	322	310	295	262	222	175
CDMF3-22+CMH3-31	2.2+3		397	389	379	367	349	328	316	300	266	225	178
CDMF3-23+CMH3-31	2.2+3		404	397	387	374	356	335	322	306	271	229	182
CDMF3-24+CMH3-31	2.2+3		412	404	394	381	363	341	328	312	276	233	185
CDMF3-25+CMH3-31	3+3		419	412	402	388	369	347	334	317	281	237	189
CDMF3-27+CMH3-31	3+3		435	427	416	401	383	360	346	330	294	249	196
CDMF3-28+CMH3-31	3+3		443	434	423	408	390	366	352	335	299	253	199
CDMF3-29+CMH3-31	3+3		451	442	431	416	397	373	359	342	304	258	203
CDMF3-31+CMH3-31	3+3		466	457	445	429	410	385	371	353	315	266	210

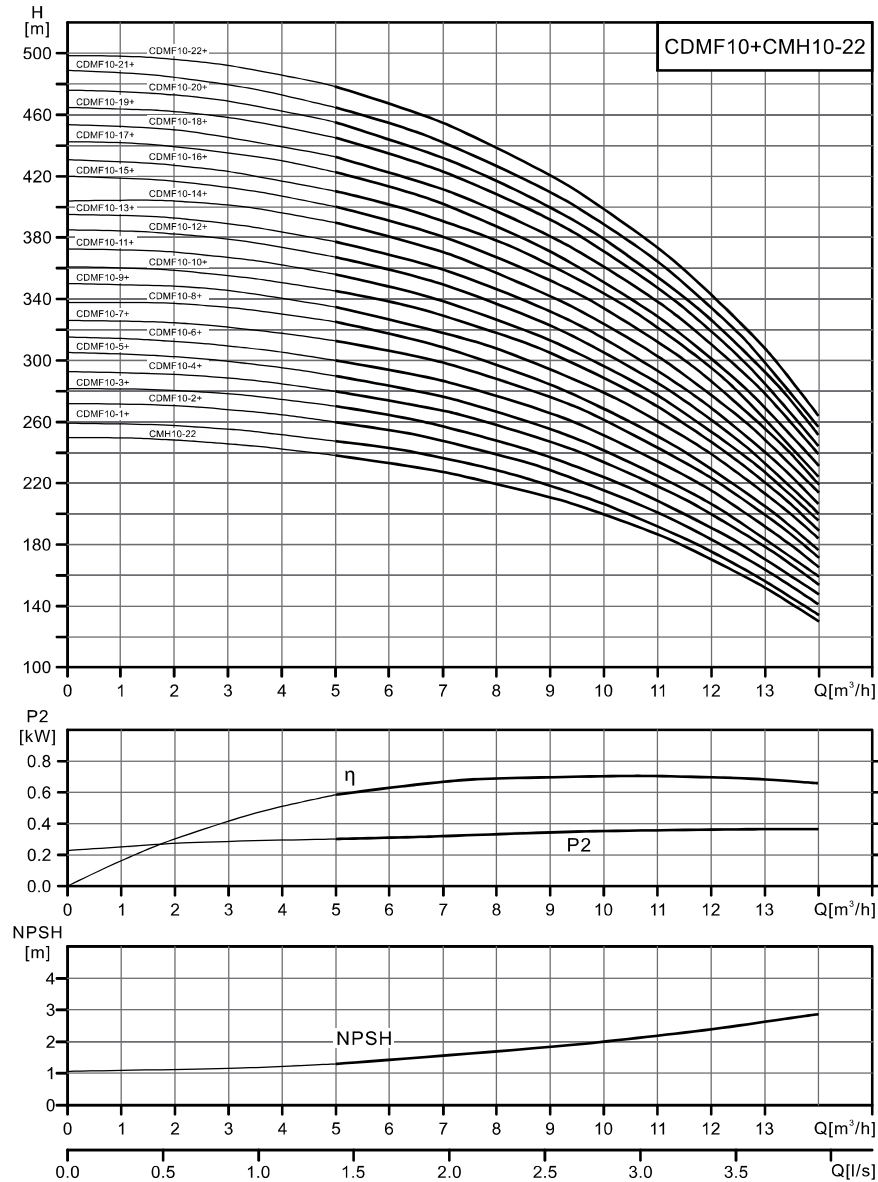
性能曲线



CDMF5+CMH5-33 性能表

型号	配用电机 (kW)	Q (m³/h)	0	2.5	3	4	5	6	7	8	8.5
CDMF5-2+CMH5-33	0.37+5.5	H	260	248	244	231	214	193	164	130	111
CDMF5-3+CMH5-33	0.55+5.5	H	267	255	251	238	220	199	169	134	114
CDMF5-4+CMH5-33	0.55+5.5	H	275	262	258	245	227	205	174	138	118
CDMF5-5+CMH5-33	0.75+5.5	H	282	269	265	252	233	211	180	143	122
CDMF5-6+CMH5-33	1.1+5.5	H	290	276	272	259	240	217	184	146	125
CDMF5-7+CMH5-33	1.1+5.5	H	297	284	279	265	245	223	189	149	128
CDMF5-8+CMH5-33	1.1+5.5	H	304	291	286	272	252	228	193	153	131
CDMF5-9+CMH5-33	1.5+5.5	H	312	298	293	279	258	234	199	156	134
CDMF5-10+CMH5-33	1.5+5.5	H	320	305	300	285	265	239	203	160	137
CDMF5-11+CMH5-33	1.5+5.5	H	327	312	307	292	271	245	208	164	140
CDMF5-12+CMH5-33	2.2+5.5	H	335	319	314	300	277	250	212	168	144
CDMF5-13+CMH5-33	2.2+5.5	H	342	326	321	306	283	255	217	172	147
CDMF5-14+CMH5-33	2.2+5.5	H	350	334	328	312	290	261	222	176	150
CDMF5-15+CMH5-33	2.2+5.5	H	357	341	336	319	296	266	226	179	153
CDMF5-16+CMH5-33	2.2+5.5	H	365	348	342	326	302	272	231	183	157
CDMF5-17+CMH5-33	3+5.5	H	372	355	349	332	308	278	236	187	160
CDMF5-18+CMH5-33	3+5.5	H	380	362	356	339	314	283	241	191	163
CDMF5-20+CMH5-33	3+5.5	H	394	377	370	352	327	294	250	198	170
CDMF5-21+CMH5-33	3+5.5	H	402	384	377	359	333	300	255	202	173
CDMF5-22+CMH5-33	4+5.5	H	409	391	384	365	339	306	260	207	177
CDMF5-23+CMH5-33	4+5.5	H	417	399	391	372	345	312	265	211	181
CDMF5-24+CMH5-33	4+5.5	H	424	406	398	379	352	317	270	215	184
CDMF5-25+CMH5-33	4+5.5	H	432	413	405	386	358	323	274	218	187
CDMF5-27+CMH5-33	4+5.5	H	447	427	419	399	371	334	284	226	193
CDMF5-28+CMH5-33	4+5.5	H	455	435	427	406	377	340	289	230	197
CDMF5-29+CMH5-33	5.5+5.5	H	462	442	434	413	383	347	296	236	202
CDMF5-30+CMH5-33	5.5+5.5	H	471	450	442	420	389	353	301	240	205
CDMF5-33+CMH5-33	5.5+5.5	H	494	472	464	441	409	371	317	252	216

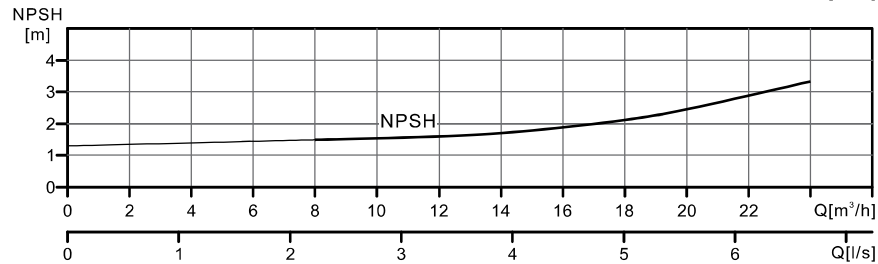
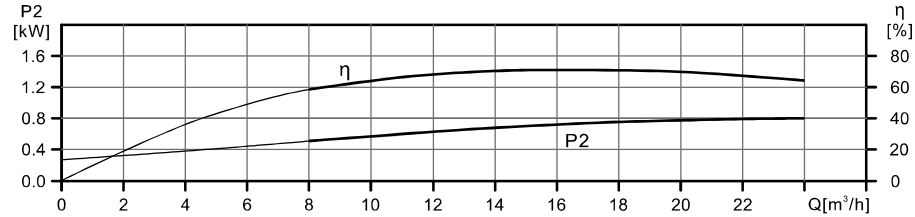
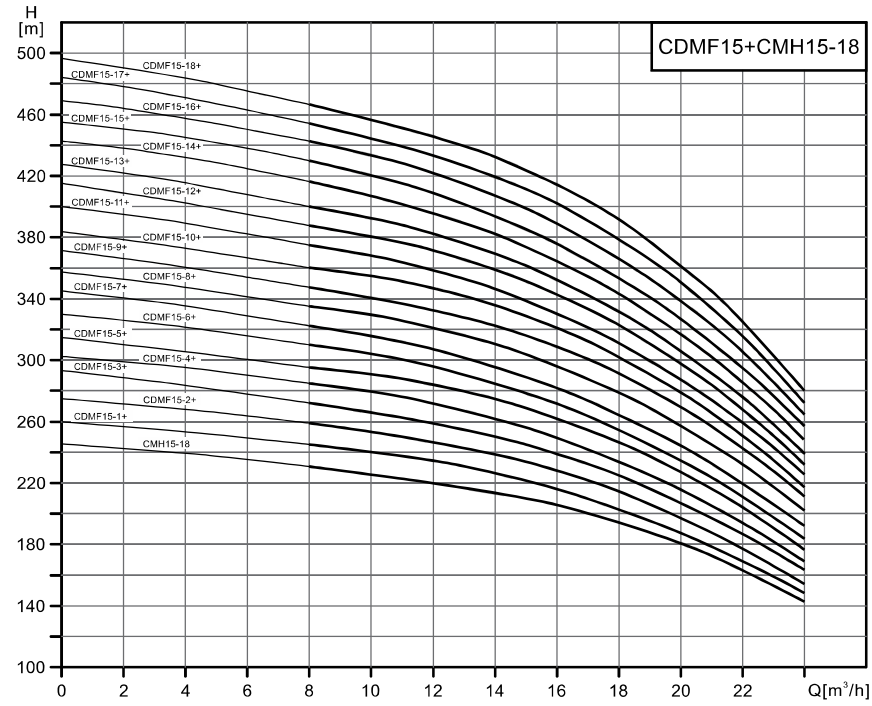
性能曲线



CDMF10+CMH10-22 性能表

型号	配用电机 (kW)	Q (m³/h)	0	5	6	8	10	12	14
CDMF10-1+CMH10-22	0.75+11	H (m)	259	248.2	243	228	209	178	135.5
CDMF10-2+CMH10-22	0.75+11		270.2	259	253.5	238	217.5	184.5	140.5
CDMF10-3+CMH10-22	1.1+11		281.3	269.5	264	247.5	226.5	193	147.5
CDMF10-4+CMH10-22	1.5+11		292.5	280	274	257	235	200	153
CDMF10-5+CMH10-22	2.2+11		304	290.5	284	267	244	208	159
CDMF10-6+CMH10-22	2.2+11		315	301	295	277	253	215	165
CDMF10-7+CMH10-22	3+11		326.5	312	306	288	263	223	171
CDMF10-8+CMH10-22	3+11		338	323	317	298	272	231	177
CDMF10-9+CMH10-22	4+11		349.5	334	327	308	281	238	183
CDMF10-10+CMH10-22	4+11		361	345	338	317	290	247	189
CDMF10-11+CMH10-22	4+11		372	356	348	327	299	255	195
CDMF10-12+CMH10-22	4.5+11		385	367	360	338	308	262	201
CDMF10-13+CMH10-22	5.5+11		395	378	371	349	317	270	207
CDMF10-14+CMH10-22	5.5+11		408	389	381	358	326	277	213
CDMF10-15+CMH10-22	5.5+11		419	400	392	368	335	285	219
CDMF10-16+CMH10-22	7.5+11		431	411	403	378	345	294	225
CDMF10-17+CMH10-22	7.5+11		442	422	413	388	354	301	231
CDMF10-18+CMH10-22	7.5+11		453	433	424	399	364	312	239
CDMF10-19+CMH10-22	7.5+11		465	444	434	409	373	318	244
CDMF10-20+CMH10-22	7.5+11		476	455	446	419	382	326	251
CDMF10-21+CMH10-22	7.5+11	488	466	456	429	392	333	257	
CDMF10-22+CMH10-22	11+11	498	478	468	440	402	342	263	

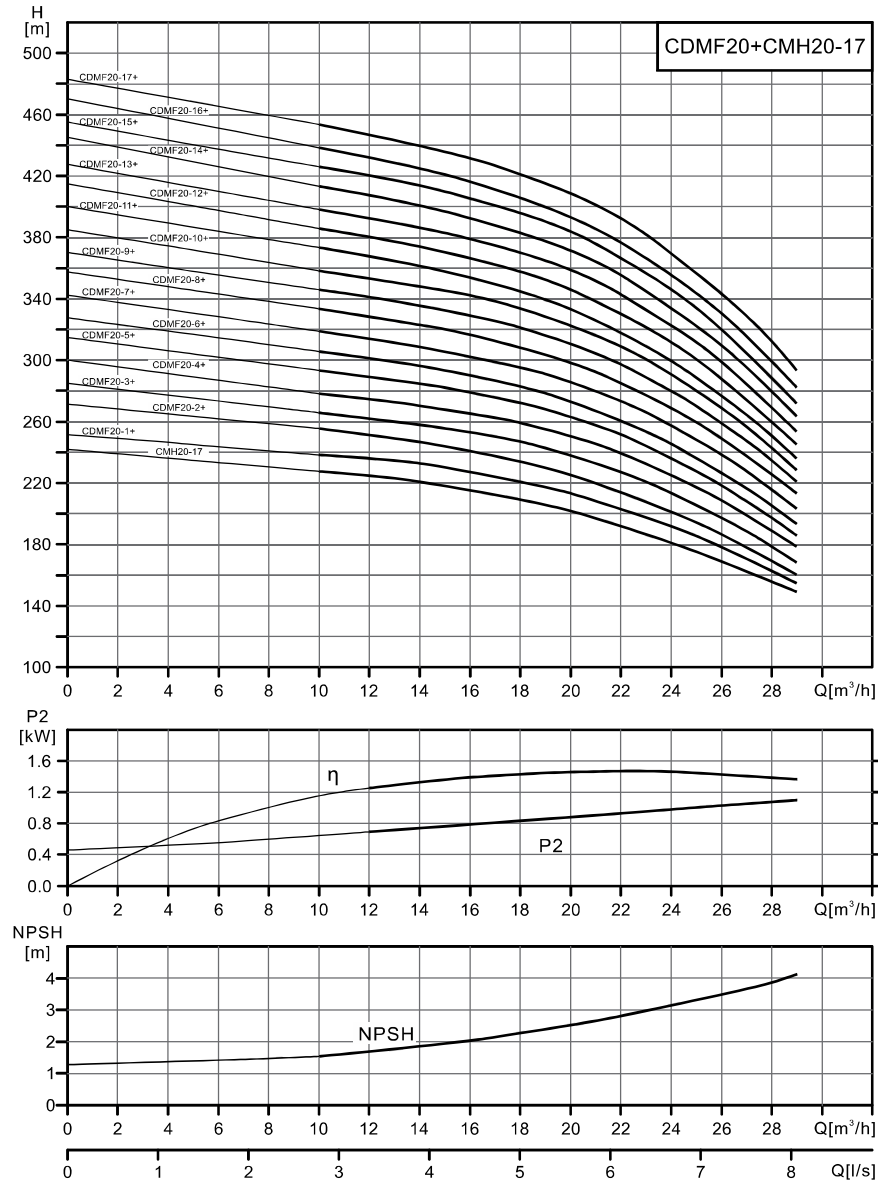
性能曲线



CDMF15+CMH15-18 性能表

型号	配用电机 (kW)	Q (m³/h)	0	8	10	12	14	15	16	18	20	22	24
CDMF15-1+CMH15-18	1.1+15	H (m)	260.6	245.2	241	234.8	227.5	222	217.5	205	190	172	146.5
CDMF15-2+CMH15-18	2.2+15		274	257.5	253	246.5	239	233.5	228.5	215	199	180	153.5
CDMF15-3+CMH15-18	3+15		288	270.5	266	259.5	251.5	245.5	241	227	210	189	161
CDMF15-4+CMH15-18	4+15		302	283.5	279	272	263.5	258	253	238	220	198	168.5
CDMF15-5+CMH15-18	4+15		316	296	291	284	275	269	264	248	229	206.5	176
CDMF15-6+CMH15-18	5.5+15		330	309	304	296	287	280	274	258	239	216	183
CDMF15-7+CMH15-18	5.5+15		344	322	317	309	299	292	286	269	249	225	191
CDMF15-8+CMH15-18	7.5+15		358	335	329	321	311	304	298	280	259	233	199
CDMF15-9+CMH15-18	7.5+15		372	348	342	334	324	317	310	291	269	242	207
CDMF15-10+CMH15-18	11+15		386	361	355	347	337	329	322	302	279	251	215
CDMF15-11+CMH15-18	11+15		399	375	369	360	349	341	333	312	288	259	223
CDMF15-12+CMH15-18	11+15		414	387	381	372	361	353	345	324	298	268	230
CDMF15-13+CMH15-18	11+15		428	400	393	383	371	363	355	333	307	277	239
CDMF15-14+CMH15-18	11+15		442	413	406	396	384	376	367	344	317	286	246
CDMF15-15+CMH15-18	15+15		456	429	421	411	398	389	380	356	328	296	256
CDMF15-16+CMH15-18	15+15		470	442	434	423	410	400	391	367	338	306	265
CDMF15-17+CMH15-18	15+15		484	455	447	436	422	412	403	378	348	315	272
CDMF15-18+CMH15-18	15+15		498	468	460	448	434	424	414	389	358	324	281

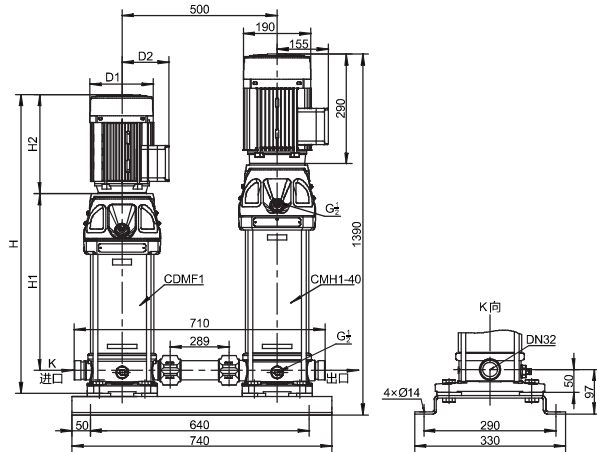
性能曲线



CDMF20+CMH20-17 性能表

型号	配用电机 (kW)	Q (m³/h)	0	10	12	14	16	18	20	22	24	26	28	29
CDMF20-1+CMH20-17	1.1+18.5	H (m)	257.3	240.5	237.3	233	228.5	223	215.5	205	191.5	179	165	152
CDMF20-2+CMH20-17	2.2+18.5		271.2	253.5	250	245.5	241	236	228	217	202.5	188	173	159.5
CDMF20-3+CMH20-17	4+18.5		285.5	267.5	264	259	254	248	240	228	213	198	182	168.5
CDMF20-4+CMH20-17	5.5+18.5		299.5	280.5	276	271	266	260.5	252	240	223.5	207	190	176.5
CDMF20-5+CMH20-17	5.5+18.5		313.5	294	290	285	279	272	263	250	233	217	199	185
CDMF20-6+CMH20-17	7.5+18.5		328	307	303	298	292	285	275	261	244	228	209	193
CDMF20-7+CMH20-17	7.5+18.5		342	320.5	316	311	305	297	287	273	255	238	218	202.5
CDMF20-8+CMH20-17	11+18.5		357	334	330	324	318	310	300	285	266	247	227	211
CDMF20-10+CMH20-17	11+18.5		385	361	357	351	344	335	324	308	288	267	245	228
CDMF20-12+CMH20-17	15+18.5		415	388	383	377	370	361	348	332	309	287	263	245
CDMF20-14+CMH20-17	15+18.5		444	415	410	404	396	386	373	355	331	307	281	262
CDMF20-17+CMH20-17	18.5+18.5		488	456	450	443	435	424	410	390	364	338	311	292

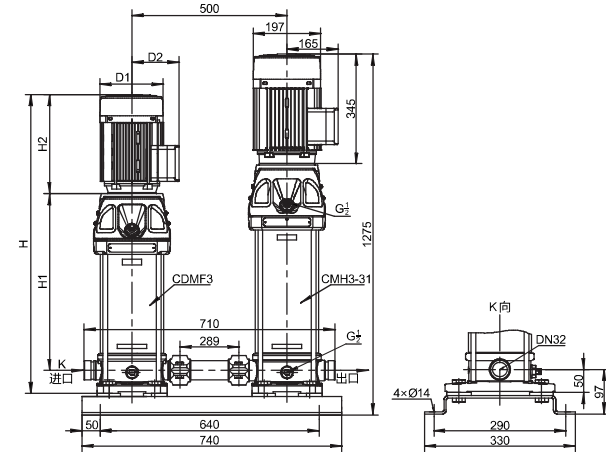
CDMF1+CMH1-40 安装尺寸图



尺寸和重量

型号	尺寸 (mm)					重量 (kg)
	H1	H2	H	D1	D2	
CDMF1-2+CMH1-40	187	215	452	148	117	83
CDMF1-3+CMH1-40	207	215	472	148	117	83
CDMF1-4+CMH1-40	227	215	492	148	117	84
CDMF1-5+CMH1-40	247	215	512	148	117	84
CDMF1-6+CMH1-40	267	215	532	148	117	85
CDMF1-7+CMH1-40	287	215	552	148	117	85
CDMF1-8+CMH1-40	307	215	572	148	117	87
CDMF1-9+CMH1-40	327	215	592	148	117	87
CDMF1-10+CMH1-40	347	215	612	148	117	88
CDMF1-11+CMH1-40	367	215	632	148	117	88
CDMF1-12+CMH1-40	397	245	692	170	142	91
CDMF1-13+CMH1-40	417	245	712	170	142	91
CDMF1-15+CMH1-40	457	245	752	170	142	92
CDMF1-17+CMH1-40	497	245	792	170	142	95
CDMF1-19+CMH1-40	537	245	832	170	142	96
CDMF1-21+CMH1-40	577	245	872	170	142	97
CDMF1-22+CMH1-40	597	245	892	170	142	97
CDMF1-23+CMH1-40	627	290	967	190	155	103
CDMF1-25+CMH1-40	667	290	1007	190	155	104
CDMF1-27+CMH1-40	707	290	1047	190	155	105
CDMF1-30+CMH1-40	767	290	1107	190	155	106
CDMF1-32+CMH1-40	807	290	1147	190	155	109
CDMF1-33+CMH1-40	827	290	1167	190	155	109
CDMF1-34+CMH1-40	847	290	1187	190	155	110
CDMF1-36+CMH1-40	887	290	1227	190	155	111
CDMF1-38+CMH1-40	927	290	1267	190	155	111
CDMF1-40+CMH1-40	967	290	1307	190	155	112

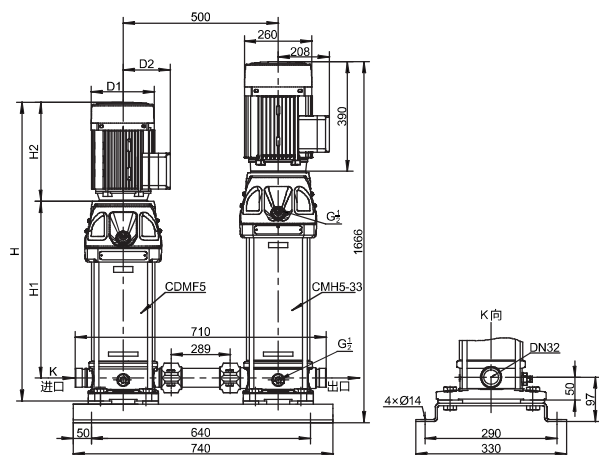
CDMF3+CMH3-31 安装尺寸图



尺寸和重量

型号	尺寸 (mm)					重量 (kg)
	H1	H2	H	D1	D2	
CDMF3-2+CMH3-31	187	215	452	148	117	90
CDMF3-3+CMH3-31	207	215	472	148	117	90
CDMF3-4+CMH3-31	227	215	492	148	117	91
CDMF3-5+CMH3-31	247	215	512	148	117	92
CDMF3-6+CMH3-31	267	215	532	148	117	93
CDMF3-7+CMH3-31	297	245	592	170	142	96
CDMF3-8+CMH3-31	317	245	612	170	142	96
CDMF3-9+CMH3-31	337	245	632	170	142	98
CDMF3-10+CMH3-31	357	245	652	170	142	99
CDMF3-11+CMH3-31	377	245	672	170	142	99
CDMF3-12+CMH3-31	397	245	692	170	142	100
CDMF3-13+CMH3-31	427	290	767	190	155	105
CDMF3-14+CMH3-31	447	290	787	190	155	106
CDMF3-15+CMH3-31	467	290	807	190	155	106
CDMF3-16+CMH3-31	487	290	827	190	155	107
CDMF3-18+CMH3-31	527	290	867	190	155	109
CDMF3-19+CMH3-31	547	290	887	190	155	110
CDMF3-20+CMH3-31	567	290	907	190	155	110
CDMF3-21+CMH3-31	587	290	927	190	155	111
CDMF3-22+CMH3-31	607	290	947	190	155	111
CDMF3-23+CMH3-31	627	290	967	190	155	112
CDMF3-24+CMH3-31	647	290	987	190	155	122
CDMF3-25+CMH3-31	677	345	1072	197	165	123
CDMF3-27+CMH3-31	717	345	1112	197	165	124
CDMF3-28+CMH3-31	737	345	1132	197	165	124
CDMF3-29+CMH3-31	757	345	1152	197	165	124
CDMF3-31+CMH3-31	797	345	1192	197	165	125

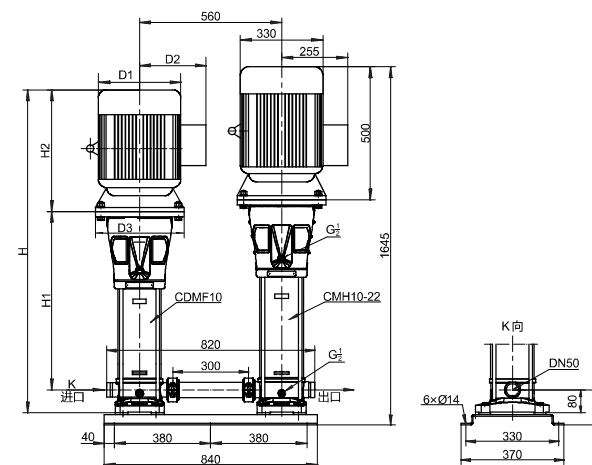
CDMF5+CMH5-33 安装尺寸图



尺寸和重量

型号	尺寸 (mm)					重量 (kg)
	H1	H2	H	D1	D2	
CDMF5-2+CMH5-33	201	215	466	148	117	118
CDMF5-3+CMH5-33	228	215	493	148	117	120
CDMF5-4+CMH5-33	255	215	520	148	117	121
CDMF5-5+CMH5-33	292	245	587	170	142	124
CDMF5-6+CMH5-33	319	245	614	170	142	126
CDMF5-7+CMH5-33	346	245	641	170	142	126
CDMF5-8+CMH5-33	373	245	668	170	142	127
CDMF5-9+CMH5-33	410	290	750	190	155	132
CDMF5-10+CMH5-33	437	290	777	190	155	133
CDMF5-11+CMH5-33	464	290	804	190	155	133
CDMF5-12+CMH5-33	491	290	831	190	155	136
CDMF5-13+CMH5-33	518	290	858	190	155	136
CDMF5-14+CMH5-33	545	290	885	190	155	137
CDMF5-15+CMH5-33	572	290	912	190	155	137
CDMF5-16+CMH5-33	599	290	939	190	155	138
CDMF5-17+CMH5-33	636	345	1030	197	165	149
CDMF5-18+CMH5-33	663	345	1058	197	165	149
CDMF5-20+CMH5-33	717	345	1112	197	165	150
CDMF5-21+CMH5-33	744	345	1139	197	165	151
CDMF5-22+CMH5-33	771	355	1176	230	188	158
CDMF5-23+CMH5-33	798	355	1203	230	188	159
CDMF5-24+CMH5-33	825	355	1230	230	188	159
CDMF5-25+CMH5-33	852	355	1257	230	188	160
CDMF5-27+CMH5-33	906	355	1311	230	188	161
CDMF5-28+CMH5-33	933	355	1338	230	188	161
CDMF5-29+CMH5-33	1035	390	1475	260	208	181
CDMF5-30+CMH5-33	1062	390	1502	260	208	182
CDMF5-33+CMH5-33	1143	390	1583	260	208	183

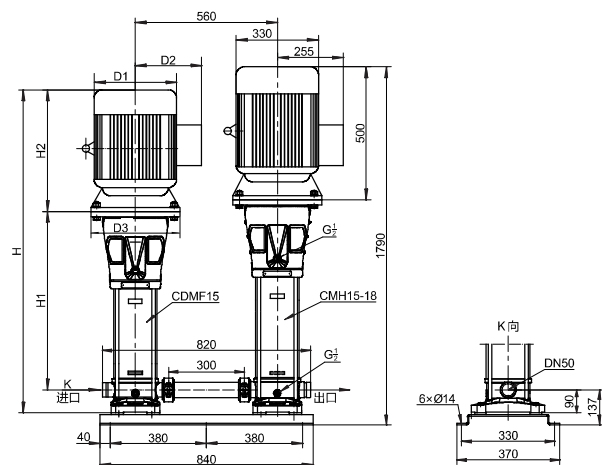
CDMF10+CMH10-22 安装尺寸图



尺寸和重量

型号	尺寸 (mm)						重量 (kg)
	H1	H2	H	D1	D2	D3	
CDMF10-1+CMH10-22	267	245	592	170	142	140	217
CDMF10-2+CMH10-22	267	245	592	170	142	140	218
CDMF10-3+CMH10-22	297	245	622	170	142	140	221
CDMF10-4+CMH10-22	337	290	707	190	155	145	227
CDMF10-5+CMH10-22	367	290	737	190	155	145	231
CDMF10-6+CMH10-22	397	290	767	190	155	145	232
CDMF10-7+CMH10-22	437	345	862	197	165	160	243
CDMF10-8+CMH10-22	467	345	892	197	165	160	244
CDMF10-9+CMH10-22	497	355	932	230	188	160	251
CDMF10-10+CMH10-22	527	355	962	230	188	160	252
CDMF10-11+CMH10-22	557	355	992	230	188	160	253
CDMF10-12+CMH10-22	587	355	1022	230	188	160	254
CDMF10-13+CMH10-22	695	390	1165	260	208	200	274
CDMF10-14+CMH10-22	725	390	1195	260	208	200	275
CDMF10-15+CMH10-22	755	390	1225	260	208	200	276
CDMF10-16+CMH10-22	785	390	1255	260	208	200	285
CDMF10-17+CMH10-22	815	390	1285	260	208	200	286
CDMF10-18+CMH10-22	845	390	1315	260	208	200	287
CDMF10-19+CMH10-22	875	390	1345	260	208	200	288
CDMF10-20+CMH10-22	905	390	1375	260	208	200	289
CDMF10-21+CMH10-22	935	390	1405	260	208	200	290
CDMF10-22+CMH10-22	995	500	1575	330	255	350	356

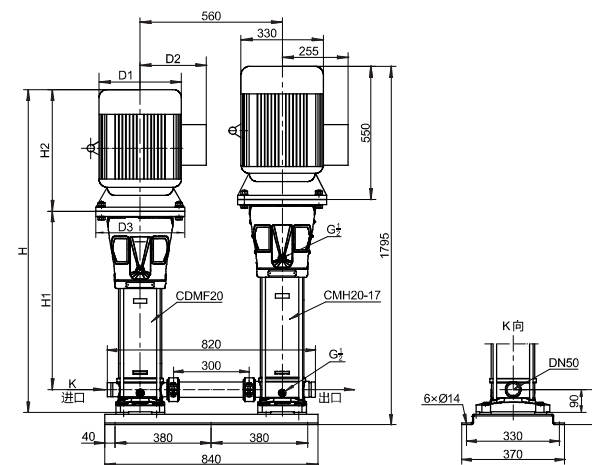
CDMF15+CMH15-18 安装尺寸图



尺寸和重量

型号	尺寸 (mm)						重量 (kg)
	H1	H2	H	D1	D2	D3	
CDMF15-1+CMH15-18	297	245	632	170	142	140	231
CDMF15-2+CMH15-18	307	290	687	190	155	145	239
CDMF15-3+CMH15-18	362	345	797	197	165	160	250
CDMF15-4+CMH15-18	407	355	852	230	188	160	257
CDMF15-5+CMH15-18	452	355	897	230	188	160	259
CDMF15-6+CMH15-18	575	390	1055	260	208	200	281
CDMF15-7+CMH15-18	620	390	1100	260	208	200	282
CDMF15-8+CMH15-18	665	390	1145	260	208	200	289
CDMF15-9+CMH15-18	710	500	1190	330	208	200	290
CDMF15-10+CMH15-18	785	500	1375	330	255	350	348
CDMF15-11+CMH15-18	830	500	1420	330	255	350	350
CDMF15-12+CMH15-18	875	500	1465	330	255	350	351
CDMF15-13+CMH15-18	920	500	1510	330	255	350	353
CDMF15-14+CMH15-18	965	500	1555	330	255	350	354
CDMF15-15+CMH15-18	1010	500	1600	330	255	350	370
CDMF15-16+CMH15-18	1055	500	1645	330	255	350	372
CDMF15-17+CMH15-18	1100	500	1690	330	255	350	373
CDMF15-18+CMH15-18	1145	500	1735	330	255	350	375

CDMF20+CMH20-17 安装尺寸图



尺寸和重量

型号	尺寸 (mm)						重量 (kg)
	H1	H2	H	D1	D2	D3	
CDMF20-1+CMH20-17	297	245	632	170	142	140	259
CDMF20-2+CMH20-17	307	290	687	190	155	145	267
CDMF20-3+CMH20-17	362	355	807	230	188	160	285
CDMF20-4+CMH20-17	485	390	965	260	208	200	307
CDMF20-5+CMH20-17	530	390	1010	260	208	200	309
CDMF20-6+CMH20-17	575	390	1055	260	208	200	318
CDMF20-7+CMH20-17	620	390	1100	330	208	200	319
CDMF20-8+CMH20-17	695	500	1285	330	255	350	386
CDMF20-10+CMH20-17	785	500	1375	330	255	350	389
CDMF20-12+CMH20-17	875	500	1465	330	255	350	407
CDMF20-14+CMH20-17	965	500	1555	330	255	350	410
CDMF20-17+CMH20-17	1100	550	1740	330	255	350	431